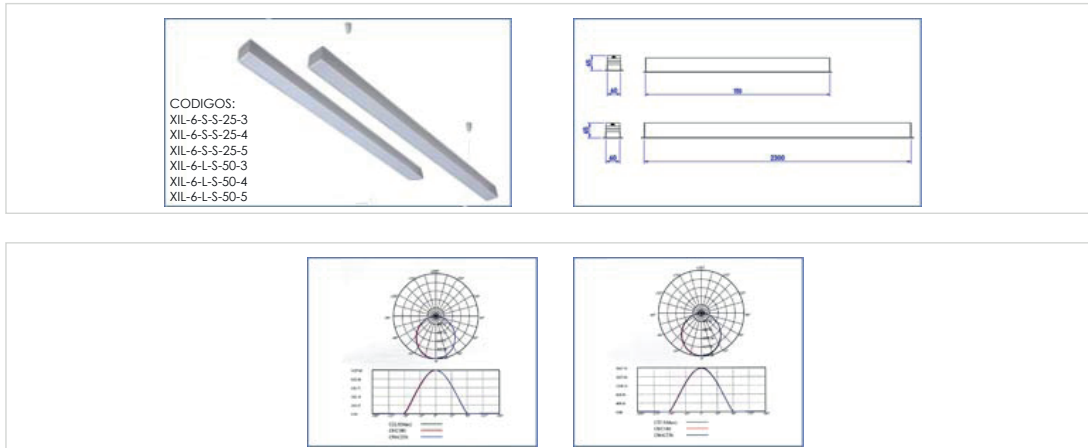


MODELO *XILUX 6S* - *XILUX 6L* SOBREPUESTA

(Dar click a la imagen para ampliarla)



Superior al 60% de ahorro de Energía

Cuerpo

De aluminio extruido, diseño ergonómico, alta resistencia mecánica. Acabado en poliéster micropulverizado de aplicación electrostática en colores blanco o aluminio natural. Cierre lateral mediante tapas de termoplástico de ingeniería (Poliamida), de alta resistencia térmica y mecánica.

Pintura

Acabado con pintura en polvo de aplicación electrostática, estabilizada con aditivos UV - antiamarilleo. Tratada térmicamente en horno continuo con temperatura auto controlada.

Sistema Óptico

- Reflector interno color blanco.
- El difusor opal permite uniformidad en la transmitancia de la luz para aprovechar al máximo la distribución lumínica uniforme de los LEDS creando un efecto anti deslumbrante y estético a la vez.

Grado de Hermeticidad

IP 40

Opciones:

a. XILUX 6 SMALL

CÓDIGO	TEMPERATURA DE COLOR	VATIAJE	LÚMENES	TAMAÑO
XIL-6-S-S-25-3	3000K	25w	2900lm	..Largo 1150 mm X Alto 65 mm x Ancho 60 mm
XIL-6-S-S-25-4	4000K	25w	2900lm	..Largo 1150 mm X Alto 65 mm x Ancho 60 mm
XIL-6-S-S-25-5	5000K	25w	2900lm	..Largo 1150 mm X Alto 65 mm x Ancho 60 mm

Nota: Lumenes por cada modulo 4400lm

Especificaciones Técnicas

- Potencia: 25w módulo LED
- Factor de potencia: >0.92
- Angulo de haz: 115 grados
- CRI: 82
- Lúmenes: 4400 lm
- Temperatura de color: 3000K- 4000K -5000K
- Voltaje: 100/270v
- Vida útil promedio: 50.000 horas

a. XILUX 6 LARGE

CÓDIGO	TEMPERATURA DE COLOR	VATIAJE	LÚMENES	TAMAÑO
XIL-6-L-S-50-3	3000K	50w	5800lm	..Largo 2300 mm x Alto 65 mm x Ancho 60 mm
XIL-6-L-S-50-4	4000K	50w	5800lm	..Largo 2300 mm x Alto 65 mm x Ancho 60 mm
XIL-6-L-S-50-5	5000K	50w	5800lm	..Largo 2300 mm x Alto 65 mm x Ancho 60 mm

Nota: Lúmenes por cada modulo 4400lm

Especificaciones Técnicas

- Potencia: 25w por cada módulo LED
- Factor de potencia: >0.92
- Angulo de haz: 115 grados
- CRI: 82
- Lúmenes: 4400 lm
- Temperatura de color: 3000K- 4000K -5000K
- Voltaje: 100/270v
- Vida útil promedio: 50.000 horas

Montaje

Sobrepuesta individual y/o instalación continua.

Aplicaciones

En Interiores: Iluminación de Súper mercados, farmacias, oficinas, hoteles, cocinas, closets, sector educativo, hospitales, almacenes, etc.

Beneficios del MODULO LED

- Consumo: Ahorro sustancial no menor del 80% en planilla de energía eléctrica
- Durabilidad: 50.000 horas de vida
- Temperatura: No caliente